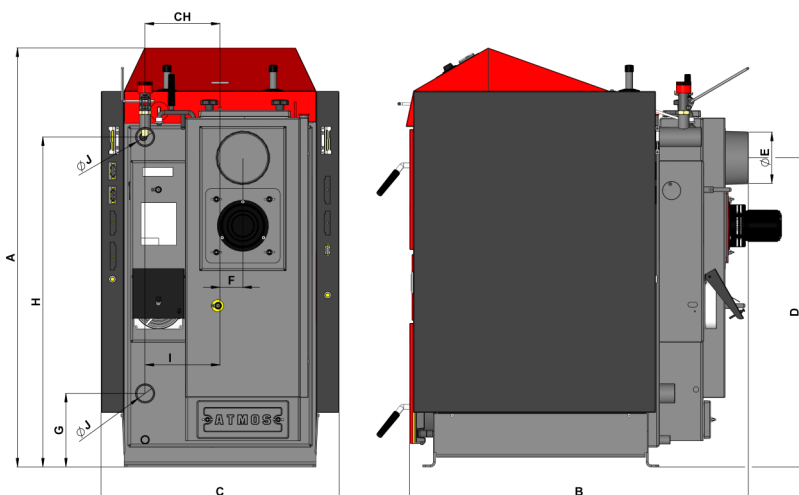


Alcon Atmos Brændekedler

Fordele

- Kompakt og meget robust kedelkonstruktion
- Stort brændkammer
- Nem, overskuelig betjening og meget lidt rengøring
- Billig i brug pga. den høje virkningsgrad
- Røgsuger
- Valgfri hængsling af indfyrdingsdøren
- Stor indfyrdingslåge – nem håndtering



DIMENSIONER	DC 25 S	DC 32 S	DC 40 SX	DC 50 S
A	1185	1260	1260	1260
B	959	959	959	1160
C	675	678	678	678
D	874	950	950	950
E	150 (152)	150 (152)	150 (152)	150 (152)
F	65	69	69	69
G	208	185	185	185
H	933	1008	1008	1106
CH	212	256	256	256
I	212	256	256	256
J	6/4"	6/4"	6/4"	2"

		DC 25 S	DC 32 S	DC 40 SX	DC 50 S
KEDELYDELSE	kW	27	35	40	49
FORESKREVET SKORSTENSTRÆK	Pa	23	24	25	25
KEDELVÆGT	kg	326	366	368	433
VANDINDHOLD	l	58	80	80	89
BRÆNDKAMMER VOLUMEN	dm ³	100	140	140	180
MAX. LÆNGDE FOR TRÆSTYKKER	mm	530	530	530	730
FYRINGSMATERIALE		TØRT BRÆNDEMED BRÆNDVÆRDI PÅ 15 – 18 MJ/kg, VANDINDHOLD MELLEM 12 – 20 %, Ø80 – 150 mm			
MIN. TILBAGELØBSTEMPERATUR		65 °C			

ALCON
ALHEAT

Ole Rømers Vej 15
DK-8670 Låsby
Tlf.: (+45) 8666 2044
Email: info@alconalheat.dk
Web: www.alcon.nu